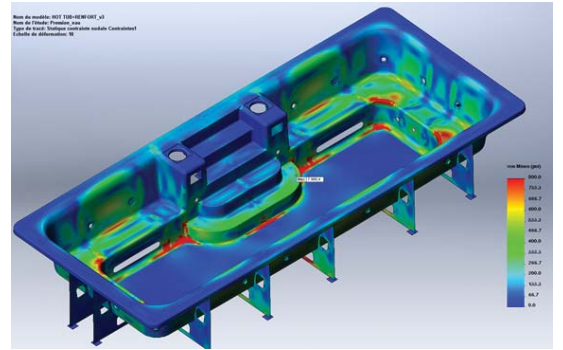




# DÉVELOPPEMENT DE PRODUITS



## Nos champs d'expertise

- Design industriel
- Ingénierie mécanique
- Conception et dessins
- Fabrication de prototypes
- Manuel de pièces
- Gestion de projet
- Gestion de fabrication

## Développement de produit

À partir de votre idée, l'équipe expérimentée de Concept ParaDesign peut prendre en charge toutes les étapes du développement d'un nouveau produit ou l'amélioration d'un produit existant.

## Gestion de projets clé en main

Lorsqu'un projet déborde du cadre normal de vos activités ou des talents de vos ressources internes, l'équipe de Concept ParaDesign peut s'intégrer à la vôtre en vue d'assurer la bonne marche du projet, de son idéation jusqu'à la livraison du produit fini, peu importe les étapes et leur complexité.

## Domaines d'activité

La vaste expérience de notre équipe nous permet d'oeuvrer dans la plupart des domaines impliquant de la fabrication mécanique. Notre limite est celle de votre imagination.

